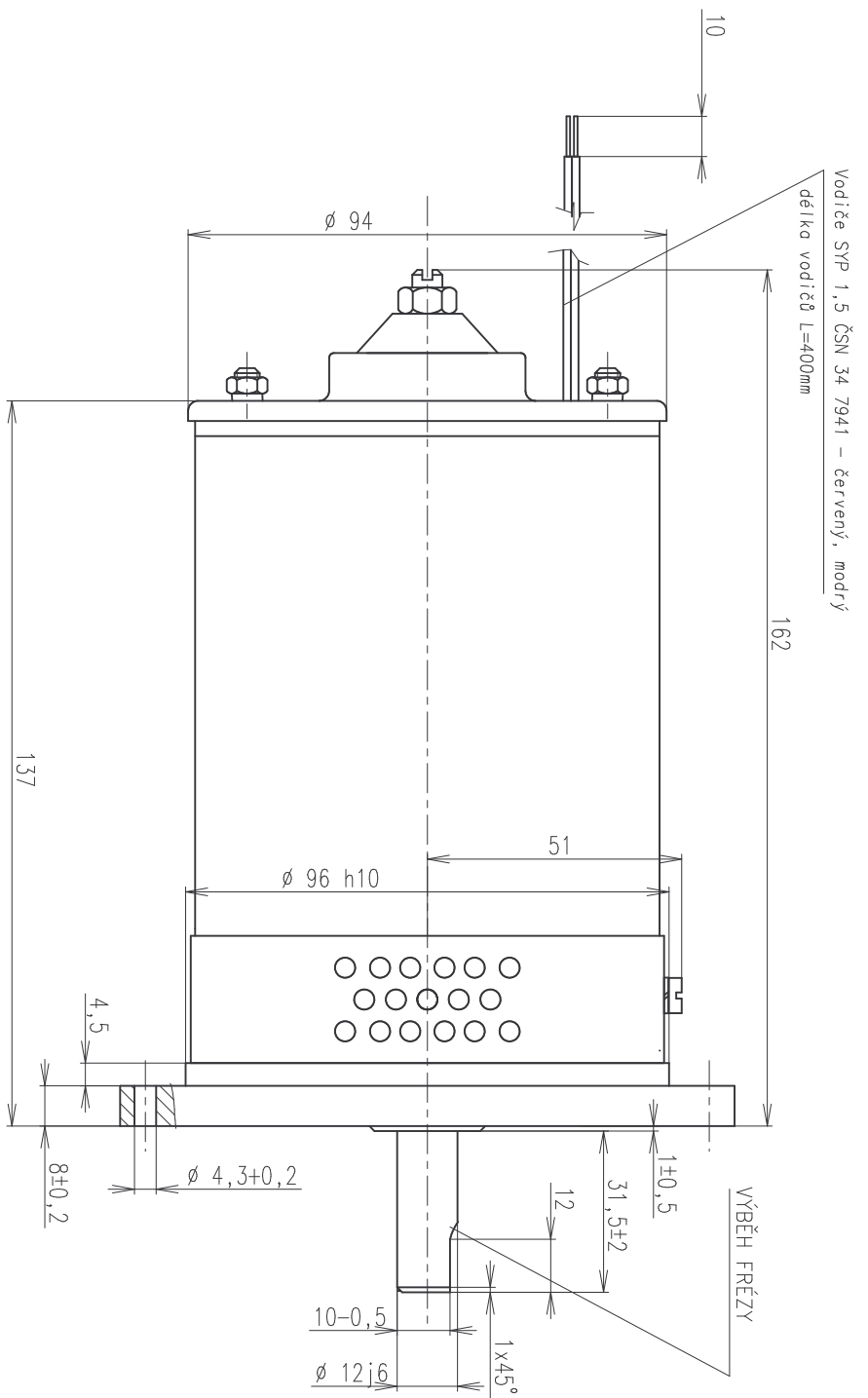
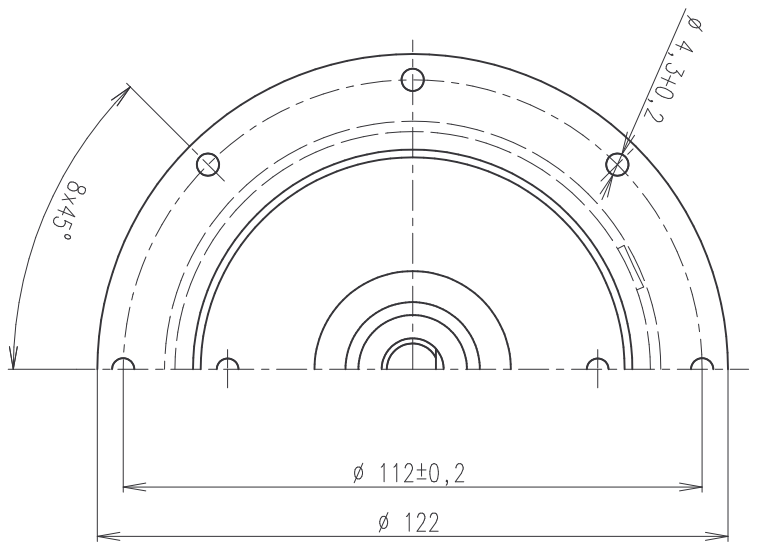


KRESLIL	DRAWN	DUŠEK
KONTOLOVAL	CHECKED	
SCHVÁLIL	APPROVED	
DATUM	DATE	17.7.2003

ROZMĚROVÝ VÝKRES - VÝKRES PRO NABÍDKU, OBJEDNÁVKU, DODÁVKU
 DIMENSIONAL DRAWING, DRAWING FOR OFFER, ORDER AND DELIVERIES

ZMĚNA					
	Doklad Document	Dotum Date	Podpis Signature	Index	Počet Number



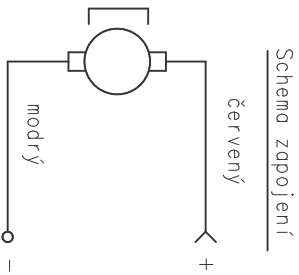
TECHNICKÉ HODNOTY
 Jmenovitá napětí 24V
 Jmenovitý proud 6 A
 Jmenovitá otáčky 3750 ot/min
 Jmenovitý výkon 90W
 Pracovní zatížení trvalé
 Pracovní poloha vodorovná (přechodně +/-30)
 Klimatická odolnost N (F) 23 ONA 30 1002
 Pracovní teplota -50°C až +65°C

Velikost a druh zatížení výstupního hřídele musí být projednány s výrobcem.
 Dovolené oteplení částí motoru (komutátor, stator vinutí) pro zkoušku oteplení (čl.20 ČSN 304204) je max. 100°C. Odolnost proti zvýšené teplotě (čl.57 ČSN 3040002) se zkouší podle čl.56 ČSN 304002.
 to specifikace

Elektromotor je opatřen kuličkovými ložisky s těsněním na obou stranách

Trvanlivost: 3 000 hod.

Netolerované rozměry jsou informativní!



Měřítko	Hmotnost (kg)	Odpovídá normě, případně technickým podmínkám
1 : 1	~ 3	ČSN 30 4204

	NÁZEV VÝROBKU	ČÍSLO VÝKRESU
	ELEKTROMOTOR	443 1 321 68 020

DRAWING NUMBER